

# *Chave Fusível*



*Tecnologia com  
melhor Custo / Benefício!*

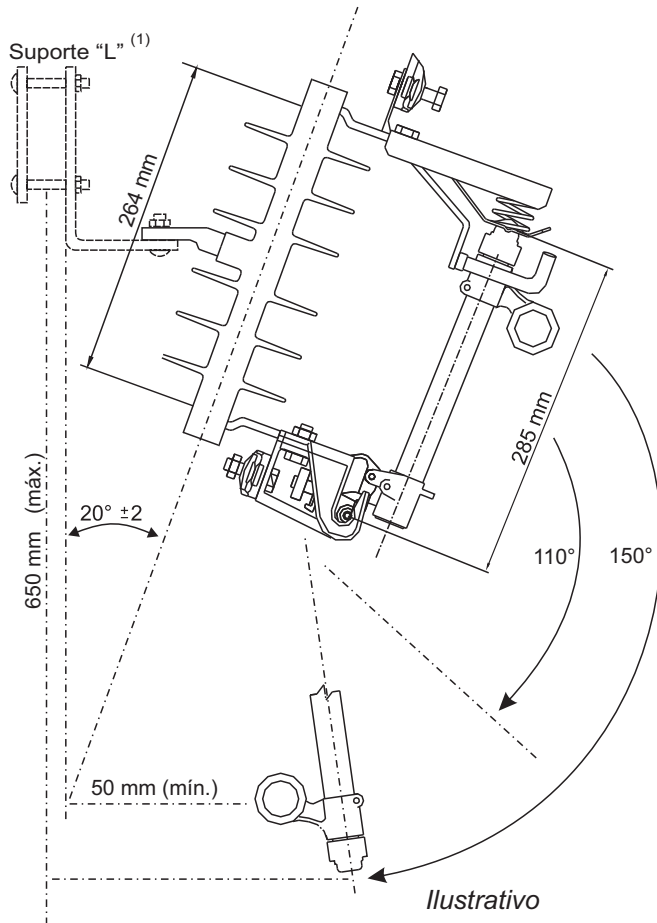
## Base C - Polimérica

## 300A

## 15kV

### Normas

- NBR 8124 (PB 995)
- IEC 060282-2
- ANSI C37-41
- Consulte-nos sobre outras normas e tipos.



Cartucho	Conectores	Contatos
Tubo de Fibra vulcanizada	Bronze Elétrico (SAE 40) Estanhado	Bronze Elétrico (SAE 40) Prateado
Revestido com fibra de vidro e epoxi	Para cabos de 10 até 120 mm <sup>2</sup>	Cobre Eletrolítico Prateado
Ferragens	Isolador	Molas
Aço Inoxidável 304	Borracha de Silicone Especial	Aço Inoxidável
Aço Galvanizado		

### Embalagem

#### Individual

#### Coletiva

Caixa de papelão contendo 01 unidade

Palete ou engradado

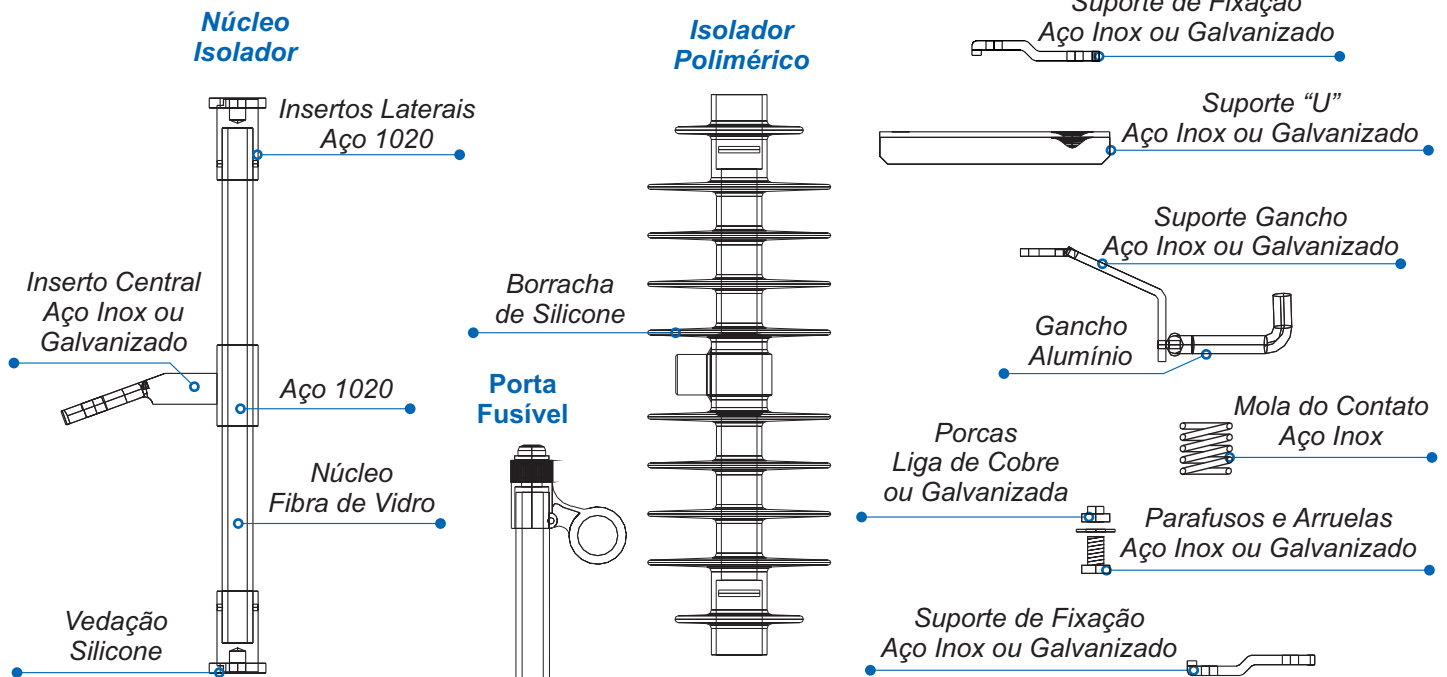
Tensão Máxima	Corrente Nominal	NBI	Distância de Escoamento	Porta Fusível	Peso com Porta Fusível	Capacidade Interrupção		Código
						Simétrico	Assimétrico	
15 kV	300 A	110 kV	360 mm	100 A	3,850 kg	7,1 kA	10,0 kA	CFP15PF100CI10
						10,6 kA <sup>(2)</sup>	16,0 kA <sup>(2)</sup>	CFP15PF100CI16 <sup>(2)</sup>
				200 A	4,100 kg	7,1 kA	10,0 kA	CFP15PF200CI10
						8,0 kA <sup>(2)</sup>	12,0 kA <sup>(2)</sup>	CFP15PF200CI12 <sup>(2)</sup>

(1) Suporte "L" opcional

(2) Uso obrigatório do prolongador

## Base C - Polimérica

### Estrutura



A **INDEL BAURU**, ao desenvolver sua **Chave Fusível Polimérica** com borracha de silicone, preocupou-se em não utilizar cimentação em suas ferragens de fixação, optando em utilizar um núcleo de fibra de vidro com insertos em aço 1020, garantindo assim uma vida útil muito superior à tradicional.

#### Vantagens da chave fusível polimérica em comparação com cerâmico:

1- Maior escoamento (distância linear até o pino central) que mede 360 mm (15kV) e 570 mm (38kV) sendo que a cerâmica tem 250 mm e 410 mm respectivamente, diminuindo sensivelmente a fuga de energia a terra.

2- As Ferragens são produzidas em materiais resistentes à névoa salina.

3- A borracha de silicone possui uma característica de auto-limpeza pois, quando é submetida à ação da chuva, as partículas e os detritos que se acomodam em sua superfície são eliminados com maior facilidade.

4 - Antivandalismo, pois o isolador produzido com borracha de silicone possui saias flexíveis e um núcleo rígido.

5- Alta resistência aos raios UV.

**Indicado para utilização na:**

#### A) Área Rural

Durante o processo de pulverização e irrigação, seja com pesticidas ou outros agentes químicos, a chave fusível é atingida por tais produtos, os quais se alojam em sua superfície danificando o cimento, a cerâmica e as ferragens, diminuindo assim o tempo de vida da chave. Os locais com estradas de terra também são indicados para utilizarem a chave fusível polimérica devido à grande quantidade de areia e terra que se alojam em seus isoladores e agregados.

#### B) Área Urbana

Devido à poluição química existente em grandes centros industriais, onde são despejados no ar uma grande quantidade de agentes nocivos ao

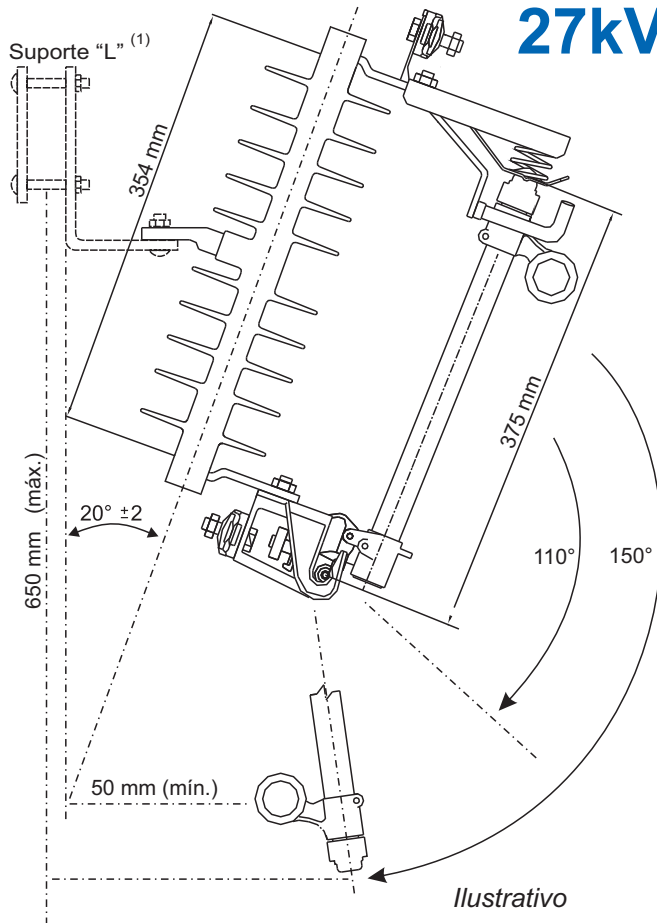
ambiente e que atacam os materiais ferrosos, cerâmicos e as cimentações da chave fusível.

Em rodovias, avenidas e ruas com grande fluxo de veículos que emitem no ar grande quantidade de monóxido de carbono e que prejudicam o desempenho e diminuem a vida útil da chave fusível.

## Base C - Polimérica 300A 27kV / 38kV

### Normas

- NBR 8124 (PB 995)
- IEC 060282-2
- ANSI C37-41
- Consulte-nos sobre outras normas e tipos.



Cartucho	Conectores	Contatos
Tubo de Fibra vulcanizada	Bronze Elétrico (SAE 40) Estanhado	Bronze Elétrico (SAE 40) Prateado
Revestido com fibra de vidro e epoxi	Para cabos de 10 até 120 mm <sup>2</sup>	Cobre Eletrolítico Prateado
Ferragens	Isolador	Molas
Aço Inoxidável 304	Borracha de Silicone Especial	Aço Inoxidável
Aço Galvanizado		

### Embalagem

#### Individual

Caixa de papelão contendo 01 unidade

#### Coletiva

Palete ou engradado

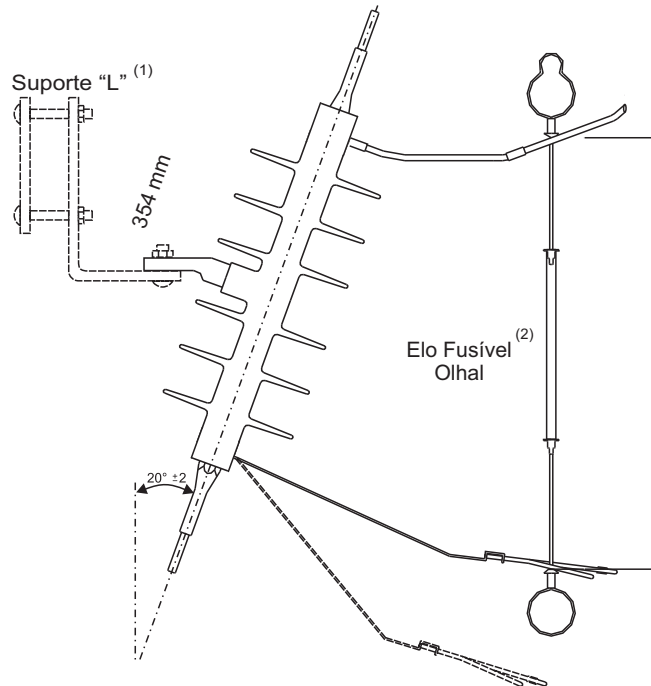
Tensão Máxima	Corrente Nominal	NBI	Distância de Escoamento	Porta Fusível	Peso com Porta Fusível	Capacidade de Interrupção		Código
						Simétrico	Assimétrico	
27 kV	300 A	150 kV	570 mm	100 A	4,240 kg	4,5 kA	6,3 kA	CFP27PF100CI6
						5,3 kA	8,0 kA	CFP27PF100CI8
				200 A	4,490 kg	8,0 kA <sup>(2)</sup>	12,0 kA <sup>(2)</sup>	CFP27PF100CI12 <sup>(2)</sup>
						7,1 kA	10,0 kA	CFP27PF200CI10
38 kV	300 A	150 kV	570 mm	100 A	4,240 kg	3,5 kA	5,0 kA	CFP38PF100CI5
						5,0 kA <sup>(2)</sup>	8,0 kA <sup>(2)</sup>	CFP38PF100CI8 <sup>(2)</sup>
				200 A	4,490 kg	5,0 kA	8,0 kA	CFP38PF200CI8
						7,1 kA <sup>(2)</sup>	10,0 kA <sup>(2)</sup>	CFP38PF200CI10 <sup>(2)</sup>

(1) Suporte "L" opcional

(2) Uso obrigatório do prolongador

## Mola Desligadora

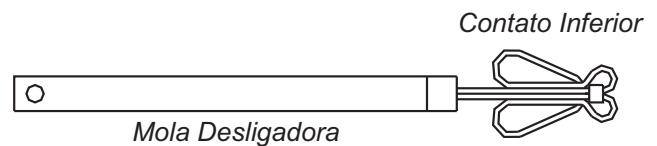
### 15/27/38kV



### Normas

- NBR 8124 (PB 995)
- IEC 060282-2
- ANSI C37-41
- **Consulte-nos sobre outras normas e tipos.**

### Isolador Polimérico



Ilustrativo

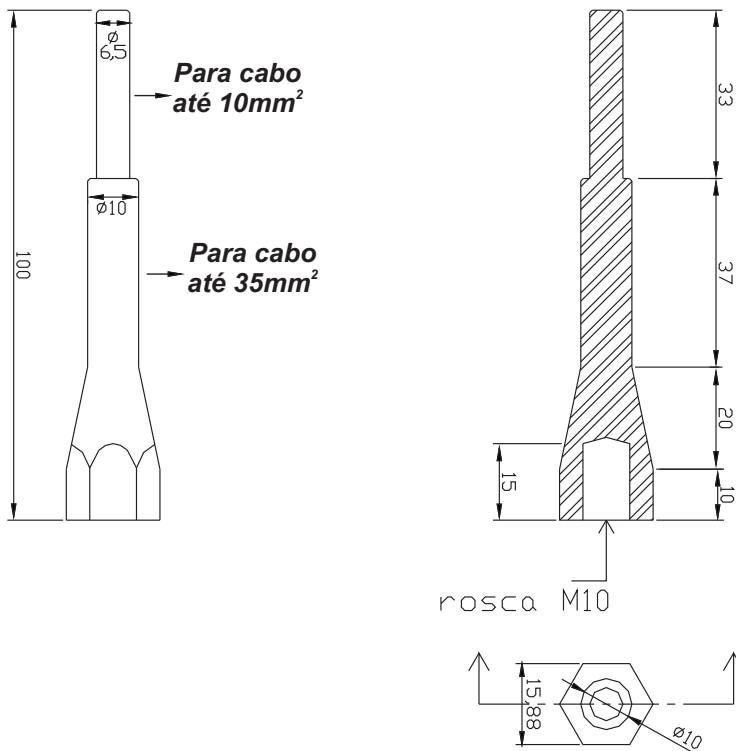
Contato Inferior	Contato Superior	Mola Desligadora
Vergalão (Liga de Cobre)	Vergalão (Liga de Cobre)	Fita de Bronze Fosforoso
Estanhado	Estanhado	
Embalagem		
Individual	Coletiva	
Caixa de papelão contendo 01 unidade	Caixa de Papelão	

Isolador	Tensão Máxima	Corrente Nominal	NBI	Distância de Escoamento	Peso	Código
Polimérica	15 kV	50 A	110 kV	360 mm	1,540 kg	CFP15MD
Polimérica	27 kV	50 A	150 kV	570 mm	1,700 kg	CFP27MD
Polimérica	38 kV	50 A	150 kV	570 mm	1,700 kg	CFP38MD

(1) Suporte "L" opcional

(2) Vendido Separadamente

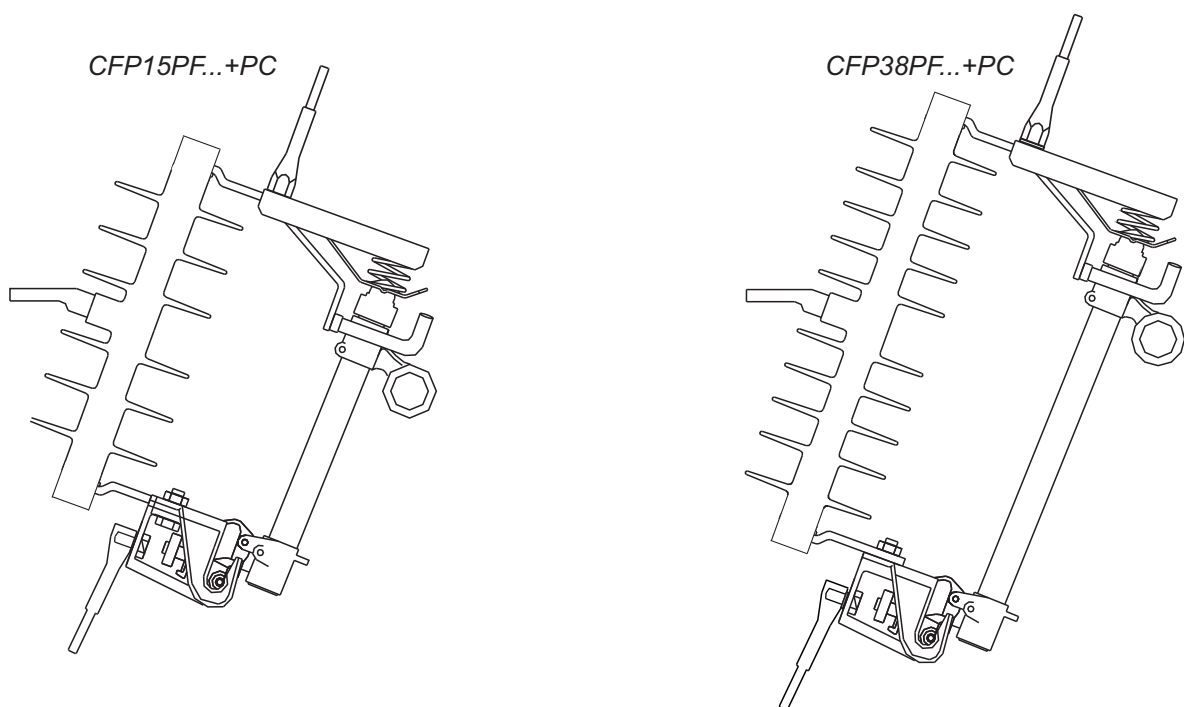
## Pino p/ Conector Cunha



### Medidas

<b>Material</b>
Liga de Cobre
<b>Acabamento</b>
Estanhado
<b>Peso</b>
0,07 kg
<b>Código</b>
Código Chave Fusível + PC

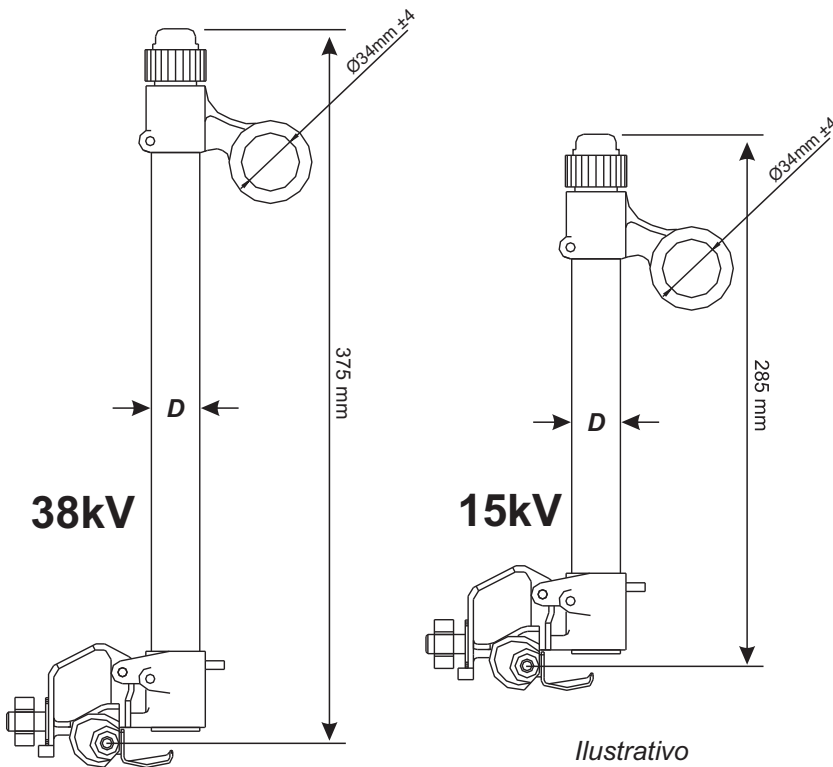
### Chaves Fusíveis com Pinos p/ Conector Tipo Cunha



## Porta Fusível

# 100 / 200A

## 15kV a 38kV



Ilustrativo

### Normas

- NBR 8124 (PB 995)
- IEC 060282-2
- ANSI C37-41
- Consulte-nos sobre outras normas e tipos.

Contatos	Flipper
Bronze Elétrico (SAE 40) Prateado	Aço Inoxidável 304
Mola	Tube
Aço Inoxidável	Tube de Fibra vulcanizada  Revestido com fibra de vidro e epoxi

### Embalagem

#### Individual

Saco Plástico

#### Coletiva

Caixa de papelão

Tensão Máxima	Porta Fusível	Diâmetro (D)	Peso	Capacidade de Interrupção		Código
				Simétrico	Assimétrico	
15 kV	100 A	25,40 mm	0,905 kg	7,1 kA	10,0 kA	PF15100CI10
				10,6 kA <sup>(1)</sup>	16,0 kA <sup>(1)</sup>	PF15100CI16 <sup>(1)</sup>
	200 A	31,40 mm	1,155 kg	7,1 kA	10,0 kA	PF15200CI10
				8,0 kA <sup>(1)</sup>	12,0 kA <sup>(1)</sup>	PF15200CI12 <sup>(1)</sup>
27 kV	100 A	25,40 mm	0,960 kg	4,5 kA	6,3 kA	PF27100CI6
				8,0 kA <sup>(1)</sup>	12,0 kA <sup>(1)</sup>	PF27100CI12 <sup>(1)</sup>
	200 A	31,40 mm	1,210 kg	7,1 kA	10,0 kA	PF27200CI10
				8,0 kA <sup>(1)</sup>	12,0 kA <sup>(1)</sup>	PF27200CI12 <sup>(1)</sup>
38 kV	100 A	25,40 mm	0,960 kg	3,5 kA	5,0 kA	PF38100CI5
				5,0 kA <sup>(1)</sup>	8,0 kA <sup>(1)</sup>	PF38100CI8 <sup>(1)</sup>
	200 A	31,40 mm	1,210 kg	5,0 kA	8,0 kA	PF38200CI8
				7,1 kA <sup>(1)</sup>	10,0 kA <sup>(1)</sup>	PF38200CI0 <sup>(1)</sup>

(1) Uso obrigatório do prolongador



Rua Joaquim M. de Figueiredo, 2-79  
Dist. Industrial I - Bauru - SP - Brasil  
Phone +55 14 3281 7070 - Cep 17034-290

[www.indelbauru.com.br](http://www.indelbauru.com.br)