

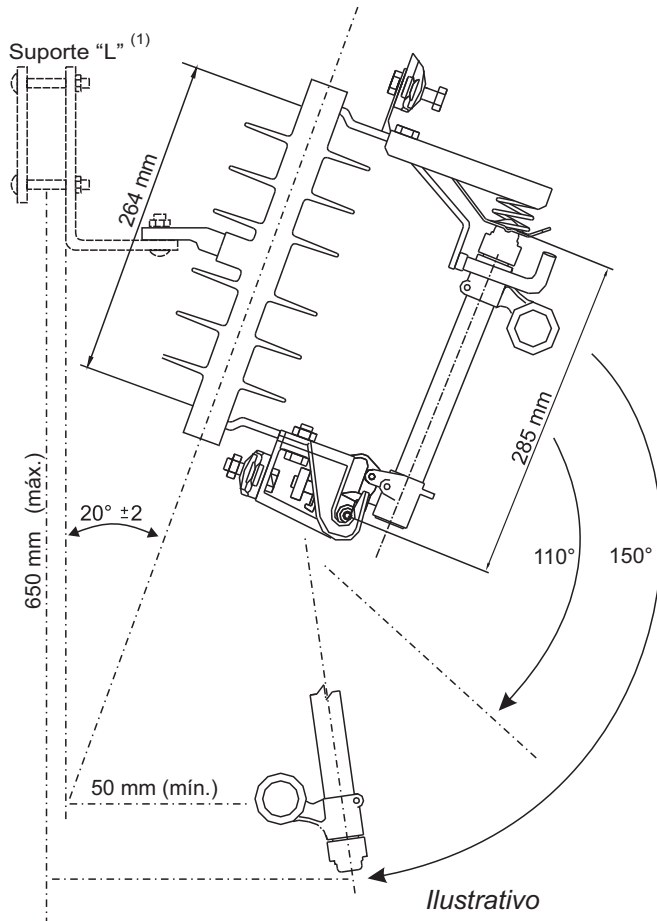
Base C - Polimérica

300A

15kV

Normas

- NBR 8124 (PB 995)
- IEC 060282-2
- ANSI C37-41
- Consulte-nos sobre outras normas e tipos.



Cartucho	Conectores	Contatos
Tubo de Fibra vulcanizada	Bronze Elétrico (SAE 40) Estanhado	Bronze Elétrico (SAE 40) Prateado
Revestido com fibra de vidro e epoxi	Para cabos de 10 até 120 mm ²	Cobre Eletrolítico Prateado
Ferragens	Isolador	Molas
Aço Inoxidável 304	Borracha de Silicone Especial	Aço Inoxidável
Aço Galvanizado		

Embalagem

Individual

Coletiva

Caixa de papelão contendo 01 unidade

Palete ou engradado

Tensão Máxima	Corrente Nominal	NBI	Distância de Escoamento	Porta Fusível	Peso com Porta Fusível	Capacidade Interrupção		Código
						Simétrico	Assimétrico	
15 kV	300 A	110 kV	360 mm	100 A	3,850 kg	7,1 kA	10,0 kA	CFP15PF100CI10
						10,6 kA ⁽²⁾	16,0 kA ⁽²⁾	CFP15PF100CI16 ⁽²⁾
				200 A	4,100 kg	7,1 kA	10,0 kA	CFP15PF200CI10
						8,0 kA ⁽²⁾	12,0 kA ⁽²⁾	CFP15PF200CI12 ⁽²⁾

(1) Suporte "L" opcional

(2) Uso obrigatório do prolongador