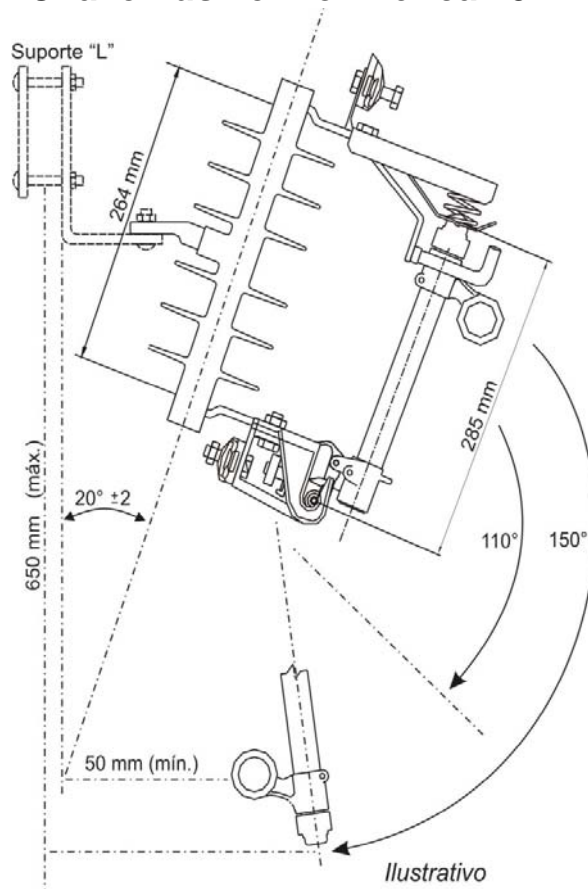


Chave Fusível Polimérica 15kV



Chave Fusível Polimérica para Redes de Distribuição de Energia

1. Aplicação	
2. Normas	NBR 8124 (PB 995); IEC 060282-2; ANSI C37.41
3. Condições de serviço	Temperatura ambiente máxima: 45 C° Altitude de trabalho: 1000 m
4. Voltagem nominal da base	15 kV
5. Corrente nominal da base	300 A
6. Corrente nominal do Porta Fusível	100 A
7. Capacidade de Interrupção Simétrica	7,1 kA
8. Capacidade de Interrupção Assimétrica	10 kA
9. Frequência de operação	50/60 Hz
10. NBI	110kV
11. Cor do isolador	Cinza
12. Material do isolador	Borracha de silicone
13. Distância de escoamento	360 mm
14. Diâmetro externo do Porta Fusível	25,4 mm
15. Diâmetro interno do Porta Fusível	12,7 mm
16. Material e acabamento dos contatos	Cobre eletrolítico prateado
17. Resistência Ôhmica Máxima dos Contatos	200 $\mu\Omega$
18. Material e Acabamento dos Conectores	Bronze (SAE 40) estanhado