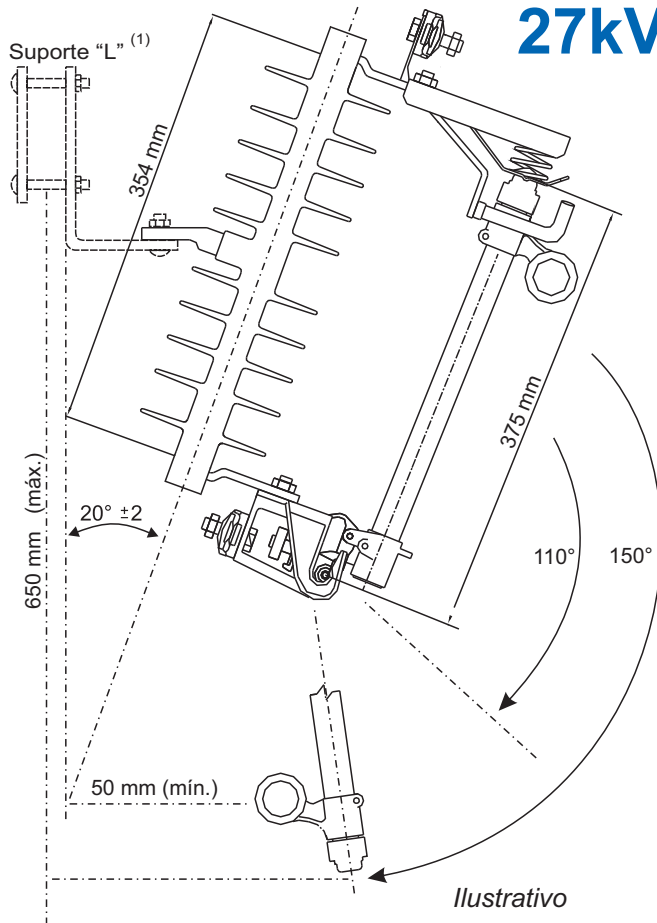


Base C - Polimérica 300A 27kV / 38kV

Normas

- NBR 8124 (PB 995)
- IEC 060282-2
- ANSI C37-41
- Consulte-nos sobre outras normas e tipos.



Cartucho	Conectores	Contatos
Tubo de Fibra vulcanizada	Bronze Elétrico (SAE 40) Estanhado	Bronze Elétrico (SAE 40) Prateado
Revestido com fibra de vidro e epoxi	Para cabos de 10 até 120 mm ²	Cobre Eletrolítico Prateado
Ferragens	Isolador	Molas
Aço Inoxidável 304	Borracha de Silicone Especial	Aço Inoxidável
Aço Galvanizado		

Embalagem

Individual

Caixa de papelão contendo 01 unidade

Coletiva

Palete ou engradado

Tensão Máxima	Corrente Nominal	NBI	Distância de Escoamento	Porta Fusível	Peso com Porta Fusível	Capacidade de Interrupção		Código
						Simétrico	Assimétrico	
27 kV	300 A	150 kV	570 mm	100 A	4,240 kg	4,5 kA	6,3 kA	CFP27PF100CI6
						5,3 kA	8,0 kA	CFP27PF100CI8
				200 A	4,490 kg	8,0 kA ⁽²⁾	12,0 kA ⁽²⁾	CFP27PF100CI12 ⁽²⁾
						7,1 kA	10,0 kA	CFP27PF200CI10
38 kV	300 A	150 kV	570 mm	100 A	4,240 kg	3,5 kA	5,0 kA	CFP38PF100CI5
						5,0 kA ⁽²⁾	8,0 kA ⁽²⁾	CFP38PF100CI8 ⁽²⁾
				200 A	4,490 kg	5,0 kA	8,0 kA	CFP38PF200CI8
						7,1 kA ⁽²⁾	10,0 kA ⁽²⁾	CFP38PF200CI10 ⁽²⁾

(1) Suporte "L" opcional

(2) Uso obrigatório do prolongador